

COCHE DE TRANSPORTE DE MATERIAL

ACCESORIOS CME



DESCRIPCIÓN

El Carro de Transporte de Material Cisa (Infectado / Estéril) está fabricado en acero inoxidable AISI 304, tiene esquinas redondeadas, asas para facilitar el movimiento, tiene planos internos para manejo y almacenamiento de material.

APLICACIÓN

Recomendación para su uso en las áreas de recepción y despacho del Centro de Materiales Esterilizados o áreas externas del CME y Centros Quirúrgicos.

CÓDIGO

AC-TN-068766-00 - CARRO DE TRANSPORTE ESTÉRIL / INFECTADO 6 CESTAS 600LX290HX300P

PROPÓSITO DE USO

Tiene función de empaquetado para realizar el transporte interno de materiales estériles entre el quirófano y el CME.

LEGISLACION APLICABLE

El mobiliario fue desarrollado siguiendo las recomendaciones de la Norma Reguladora de Ergonomía NR-17, diseñada para ayudar en la adecuación de RDC-50 y RDC-15.

CARACTERÍSTICAS DE PRODUCTO

Planos de trabajo, acabados laterales y estantes internos en acero inoxidable AISI 304, con detalles en pintura en polvo azul. Columnas modulares de aluminio, sistema desmontable.

CONDICIONES DE ALMACENAJE

No se requieren condiciones especiales. Protéjase de los impactos. En caso de utilizar un conjunto eléctrico en el producto, protéjalo del polvo y la humedad.

COCHE DE TRANSPORTE DE MATERIAL

ACCESORIOS CME

CONDICIONES DE TRANSPORTE

No requiere condiciones especiales para el transporte, se recomienda realizar el transporte en el embalaje original.

PLAZO DE GARANTÍA




La Garantía CISA cubre todos los defectos de fabricación por un período de 12 meses después de la instalación del equipo, o 15 meses a partir de la fecha de emisión de la factura respectiva, o el transporte de la misma, lo que ocurra primero.

EMBALAJE

Embalaje para el transporte del mercado nacional: envuelto en plástico de burbujas, en un palet de madera y dentro de una caja de madera.

Embalaje para el transporte al exterior: envuelto en plástico de burbujas, en un palet de madera y dentro de una caja de madera fumigada.

ETIQUETA

Descripción	Etiqueta utilizada	Nota explicativa
Packing List	Mód. 513BR	Utilizado en la identificación de productos
Frágil		
Proteger de la humedad		
Face superior en esta dirección		

Nota: Se aplica al embalaje exterior. Símbolos tomados de la Ordenanza de ANTT (Agencia Nacional de Transporte Terrestre) y la norma ABNT NBR 7500.

INFORMACIÓN / PRECAUCIONES RELEVANTES

El mueble no requiere preparación previa para llevar a cabo su instalación.

REGISTRO ANVISA

No aplica para muebles

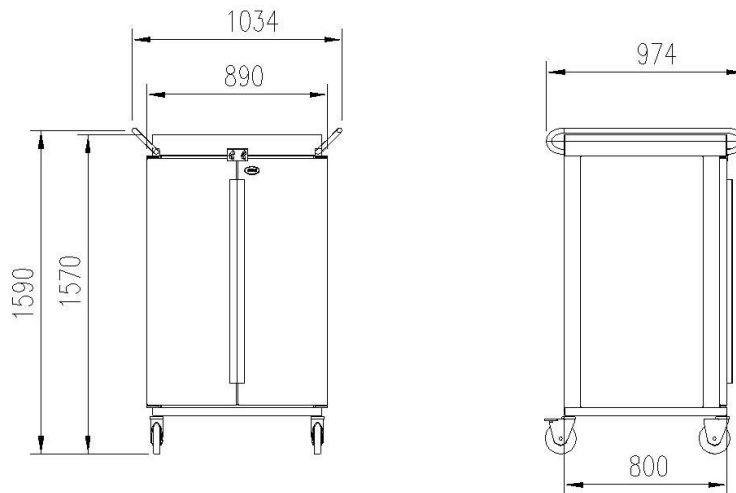
COCHE DE TRANSPORTE DE MATERIAL

ACCESORIOS CME

B01 DIMENSIONAL

B02 1034 x 1590 x 974 mm (L x A x P)

B03



✓ MONTAJE

El equipo se enviará ensamblado y listo para usar, y no es necesario realizar el servicio de ensamblaje o acabado por parte del cliente final.