

PROPÓSITOS DE USO

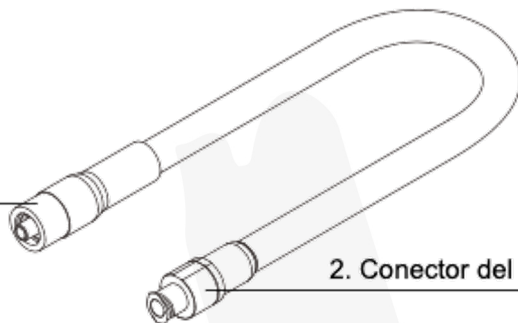
- + Accesorio para uso videoendoscopios FUJIFILM con canal auxiliar para irrigación.
- + Permite ser utilizado durante procedimiento para ingreso de líquidos por canal auxiliar para lavado o tinción. También puede ser utilizado para apoyo durante a limpieza del equipo.

PRINCIPALES CARACTERISTICAS

- + Producto reutilizable
- + Material libre de látex
- + Otorga mayor confort al personal de endoscopia para irrigar líquidos durante el procedimiento mantenimiento una distancia mayor desde la torre.
- + Dispone de conexión Luer-lock.
- + Empaque unitario

Tubo J (JT-500)

1. Conector del lado del endoscopio



2. Conector del lado de la bomba de agua

Código de Referencia: JT-500

