

ARMARIO CERRADO

ACCESORIOS CME



DESCRIPCIÓN

El Armario Cerrado con Puertas con vidrio fabricado em acero inoxidable AISI 304, com esquinas redondeadas y hasta 5 niveles, em configuraciones com o sin ruedas. Posee altura elevada desde el suelo para facilitar la limpeza.

APLICACIÓN

Recomendación para utilización principalmente em las áreas contaminadas y preparación puede ser utilizada em áreas administrativas como mueble de almacenamiento de material de expediente evitando la acumulación de partículas.

CÓDIGO

Modelo sin Ruedas

AC-MB-068741-00 Armario Cerrado 1084LX2065HX450P Puerta de Vidrio sin Ruedas

Modelo con Ruedas

AC-MB-068742-00 Armario Cerrado 1084LX2065HX450P Puerta de Vidrio con Ruedas

FINALIDAD DE USO

Tiene la función de almacenar paquetes, cestos, cajas quirúrgicas y contenedores de esterilización, entre otros materiales, de manera segura, evitando la acumulación de partículas em estos artículos. Se puede utilizar como meble de almacenamiento para materiales de oficina.

LEGISLACIÓN APLICABLE

El móvil fue desarrollado siguiendo las recomendaciones del Estándar Regulatorio de Ergonomía NR-17, proyectado para ayudar en la adaptación del RDC-50 y RDC-15.

CARACTERÍSTICAS DEL PRODUCTO

Columnas de perfil modular de aluminio 40 x 40 mm – M12 2R 90°, sistema desmontable. Planos de trabajo y acabados laterales em acero inoxidable AISI 304, com pintura em polvo color azul. Tiene soportes regulables em polifenol M12. El modelo com ruedas tiene un sistema de ruedas, 2 com bloque para mayor seguridad.

ARMARIO CERRADO

ACCESORIOS CME

CONDICIONES DE ALMACENAMIENTO

No necessita condiciones especiales. Proteger contra golpes. Em caso de utilizar montaje eléctrico el producto, proteger contra el polvo y a humedad.

CONDICIONES DE TRANSPORTE

No necessita de condiciones especiales para el transporte, es recomendable el realizar el transporte em su embalaje original.

PLAZO DE GARANTÍA




La garantía de CISA cubre todos los defectos de fabricación por um período de 12 meses después de la instalación de los equipos o 15 meses a contar de la fecha de emisión de la Nota Fisca respectiva, o del transporte del mismo – o lo que venza de primero.

EMBALAJE

Embalaje para el transporte del mercado nacional: envuelto em plástico de burbujas, sobre tarima de madera y dentro de caja de madera.

Embalaje para transporte al mercado externo: envuelto em plástico de burbujas em una tarina de madera y dentro de una caja de madera fumigada.

ETIQUETA

Descripción	Etiqueta utilizada	Nota explicativa
Lista de empaque	Mód. 513BR	Utilizado em la identificación del producto
Frágil		
Proteger contra la humedad		
Face superior nesta direção		

Nota: Se aplica al embalaje exterior. Simbolos tomados de la Ordenanza de ANTT (Agencia Nacional de Transporte Terrestre) y la norma ABNT NBR 7500

INFORMACIONES RELEVANTES/PRECAUCIONES

El mobiliário no requiere preparación previa para llevar a cabo su instalación.

REGISTRO ANVISA

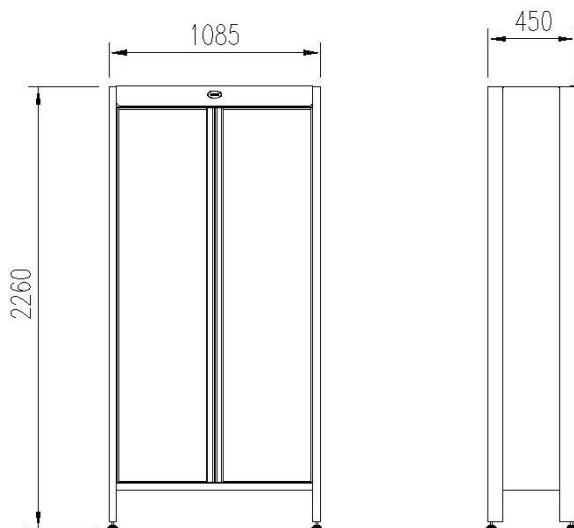
No aplicable para muebles

ARMARIO CERRADO

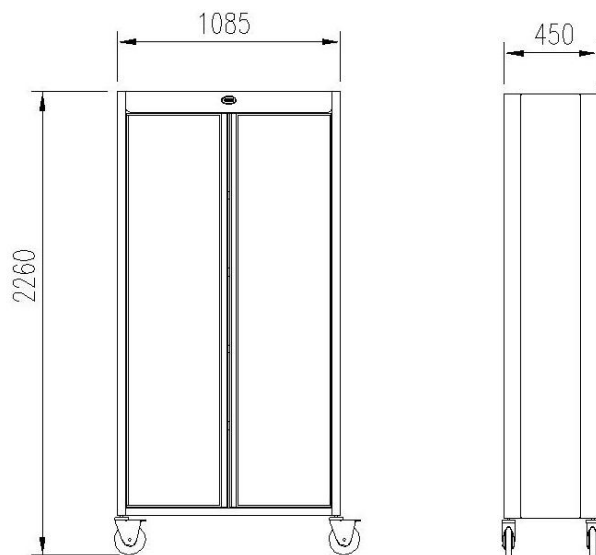
ACCESORIOS CME

DIMENSIONES

1085 x 2260 x 450 mm (L x A x P)



1085 x 2260 x 450 mm (L x A x P)



MONTAJE

El equipo se enviará ensamblado y listo para su uso, no siendo necesaria la ejecución de servicios de montaje o acabado por parte del cliente final.